



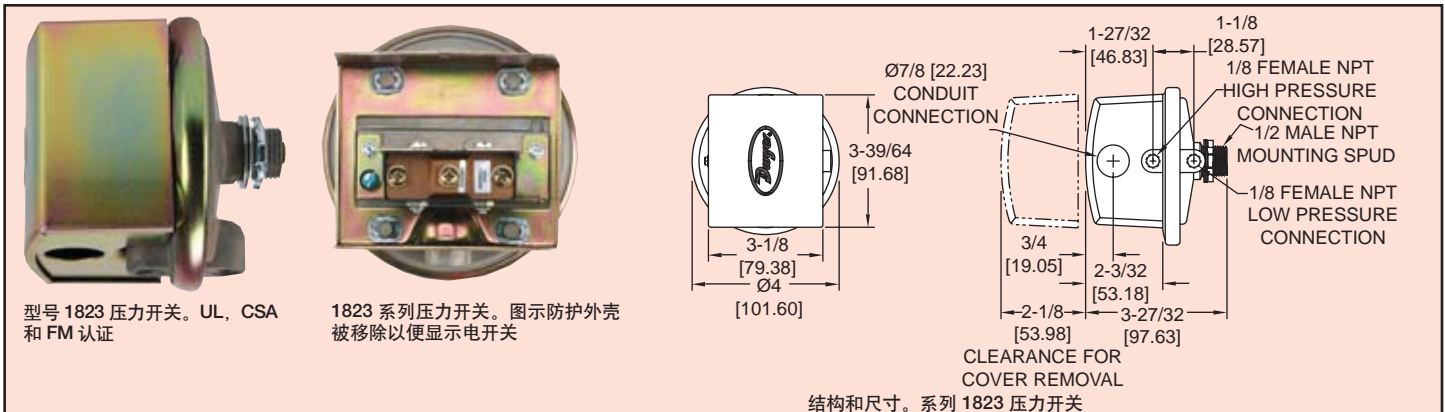
系列  
1800

# 工业级超微差压开关

设定点从 0.07" 至 85" 英寸水柱重复精度在 2% 以内



差压/压力  
真空



适用于工业环境，1800 系列尺寸小，价格低廉，带有 2% 重复精度可几乎满足所应用要求的精度，安装螺柱可将开关的一边安装在墙或表盘上，内带设定点可方便的在另一边调节。UL, CSA 和 FM 认证。

### 技术指标

- 介质：空气和不易燃，兼容气体
- 材质：请向厂家咨询
- 温度范围：-30 至 180°F (-34 至 82.2°C)。1823-00, -20 至 180°F (-28.9 至 82.2°C)
- 压力范围：持续压力 10 psig (68.95 kPa)，冲击压力 25 psig (172.4 kPa)
- 开关类型：单刀双掷 (SPDT)
- 可重复性：±2%
- 电气指标：15 A @ 120-480 VAC, 60 Hz. Resistive 1/8 HP @125 VAC, 1/4 HP @ 250 VAC, 60 Hz. De-rate to 10 A for operation at high cycle rates.
- 电气连接：3 个旋紧接线端，一般，常开和常闭
- 连接件：1/8" NPT. 内螺纹
- 安装定位：膜片用于垂直方向，其它定位请向厂家咨询
- 设定点调节：外壳内螺丝调节
- 重量：1 lb, 5 oz (595 g)
- 机构认证：CE, UL, CSA, FM.

注意：只能和空气或兼容气体一起使用。

### 系列 1823 开关 — 库存型号 操作范围死区范围

| 型号      | 操作范围<br>英寸水柱 | 在最大设定点 |        |
|---------|--------------|--------|--------|
|         |              | 在最小设定点 | 大约死区范围 |
| 1823-00 | 0.07 to 0.22 | 0.05   | 0.05   |
| 1823-0  | 0.15 to 0.5  | 0.06   | 0.06   |
| 1823-1  | 0.3 to 1.0   | 0.08   | 0.08   |
| 1823-2  | 0.5 to 2.0   | 0.10   | 0.12   |
| 1823-5  | 1.5 to 5.0   | 0.14   | 0.28   |
| 1823-10 | 2.0 to 10    | 0.18   | 0.45   |
| 1823-20 | 3 to 22      | 0.35   | 0.70   |
| 1823-40 | 5 to 44      | 0.56   | 1.10   |
| 1823-80 | 9 to 85      | 1.30   | 3.0    |

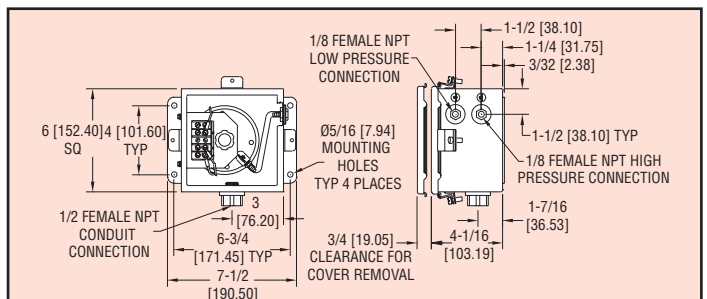
### 提供的特殊型号

**防爆外壳：**带有黄铜外层的铸铁。防爆外壳，NEMA-7&9，将基本型号改为 1824 并增加 -CN 后缀。  
例如：1824-1-CN



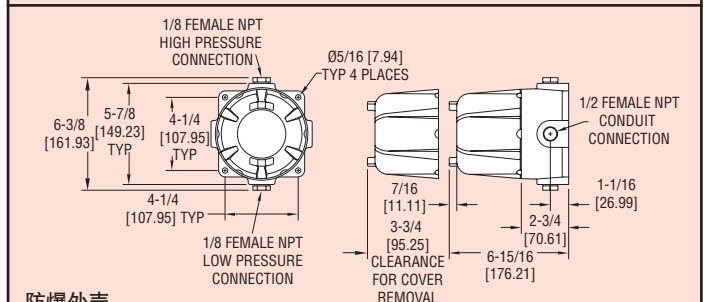
**军用环境结构** - 未列出的型号 1820 可装有一个特殊的密封快动开关，可用于潮湿，多霉度，和/或 军事应用环境中。与型号 1823 类似除了死区宽度稍微宽一点，没有更低的设定点。订购时，加后缀 -MIL。  
例如：1820-2-MIL。

**No. A-389** 安装支架是采用重铬酸浸渍防腐处理的 16 ga. 镀锌钢板制做。牢固耐久，并且安装简便。



### 全天候外壳：

16 ga. 钢制外壳采用垫片密封 (NEMA 4, IP66) 用于潮湿和多油环境。承受 200 小时喷盐测试。重量 5.12 lbs. (2.5 kg)。开关必须由制造工厂安装。将基本型号从 1823 变为 1824 并增加后缀 -WP。  
例如：1824-1-WP



### 防爆外壳：

带有铝制外层的铸铁。防爆等级：Class I, Div. 1 & 2, Groups C, D; Class II, Div. 1 & 2, Groups E, F, G; Class III and NEMA 7 CD, 9 EFG。重量 7 1/2 lbs. (3.4kg)。开关必须由制造工厂安装。将基本型号变为 1824 并增加后缀 -EXPL。  
例如：1824-1-EXPL